



940-620

2016-r2

Modelo-model:

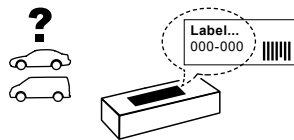
Cruz Keel

Lote-Lot-Lot-Lot:

01-15

Peso-Weight-Poids-Gewicht:

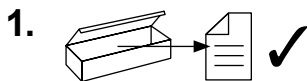
3,23 kg



E	Instrucción de montaje ¡Leer primero!	Portakayak
GB	Assembly instructions Read first!	Kayak carrier
F	Instruction de montage Lire en premier!	Porte-kayak
D	Montageanleitung Zuerst lesen!	Kajakträger
PT	Instruções de montagem Ler primeiro!	Portakayak
PL	Instrukcja montażu Najpierw przeczytaj!	Bagażnik na kajak
CZ	Montážní návod Čtěte pozorně!	Nosič kajaků
HU	Szerelési Utasítás Először olvasd el!	Kajakszállító
RO	Instrucțiuni de montaj Intai cititi!	Suport auto pentru transport caiac
HR	Detaljne upute Prvo pročitati!	Nosač za kajak
GR	Διαβάστε προσεκτικά τις Οδηγίες Συναρμολόγησης!	βάση μεταφοράς καγιάκ
TR	Öncelikle montaj: Talimatlarını okuyunuz!	Kayak-kano taşıyıcı
RU	Инструкции по монтажу Сначала прочитайте!	держатель каяк
I	Istruzioni di montaggio Leggere per primo!	Portakayak
NL	Montagehandleiding Eerst lezen!	Kajakdrager
SLO	Navodila za sestavljanje Preberite!	Nosilec za kajak

Cruzber SA
ES-A14018311
P.I. Las Salinas II
14960 - Rute - Spain
www.cruzber.com





(E) Contenido embalaje: ¡Verificar!

x 1

x 1

(GB) Package content: Check!



(F) Contenu d'emballage: Vérifier!

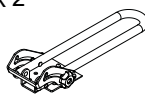
(D) Packungsinhalt: Überprüfen!

(PT) Contéudo embalagem:
Verificar!

x 2

x 2

(PL) Zawartość opakowania:
sprawdź!



(CZ) Obsah balení: Zkontrolujte!

(819-500)

(712-465)

(HU) Csomag tartalma: Ellenőrizd!

(RO) Pachetul contine: Verificati!

x 1

x 2

(HR) Sadržaj paketa: Provjeri!



(GR) Ελέγξτε το περιεχόμενο: του
πακέτου!

(857-100)

(018-251)

(TR) Paket içeriğini: Control ediniz!

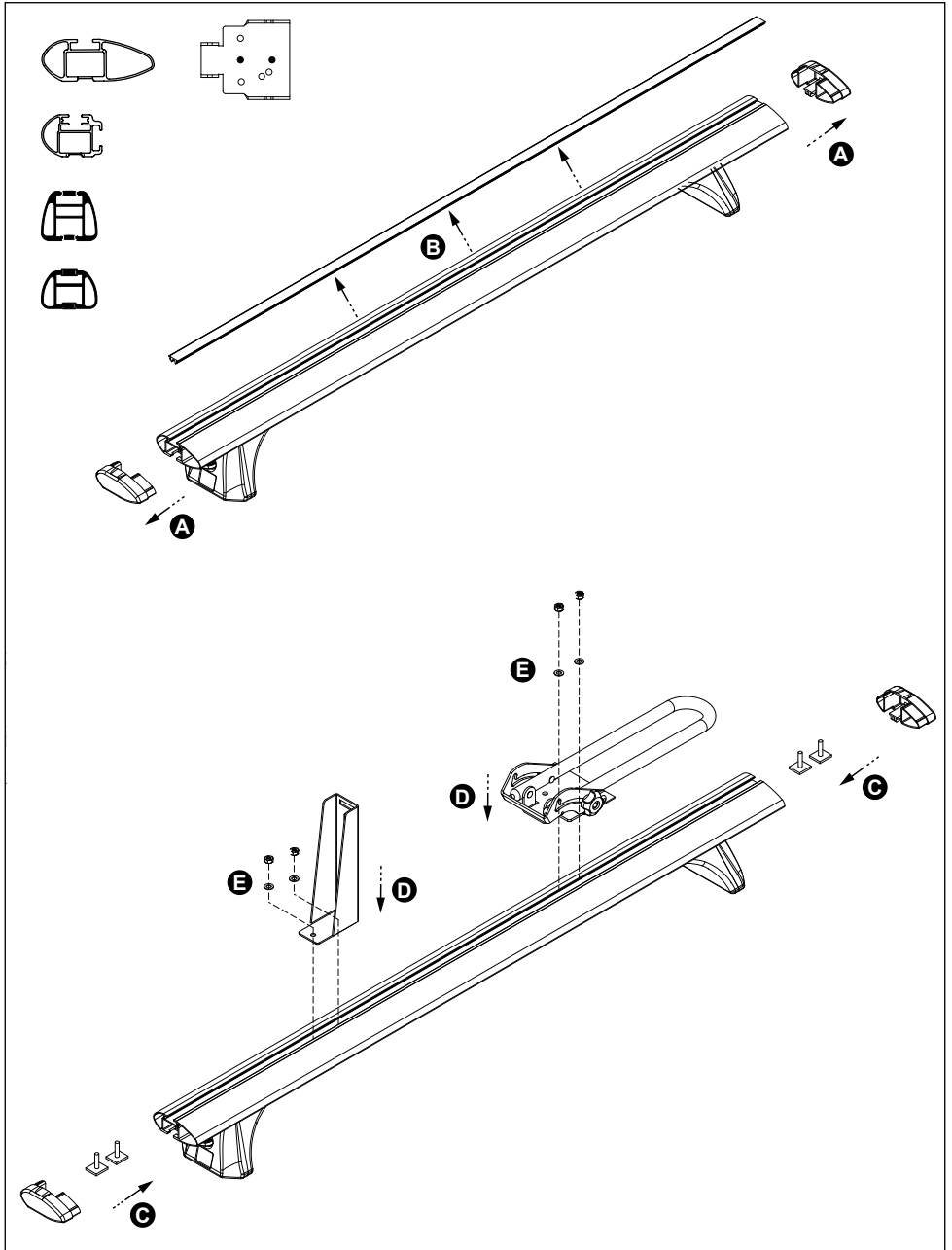
(RU) Содержание упаковки:
Проверьте!

(I) Contenuto della confezione:
Controllare!

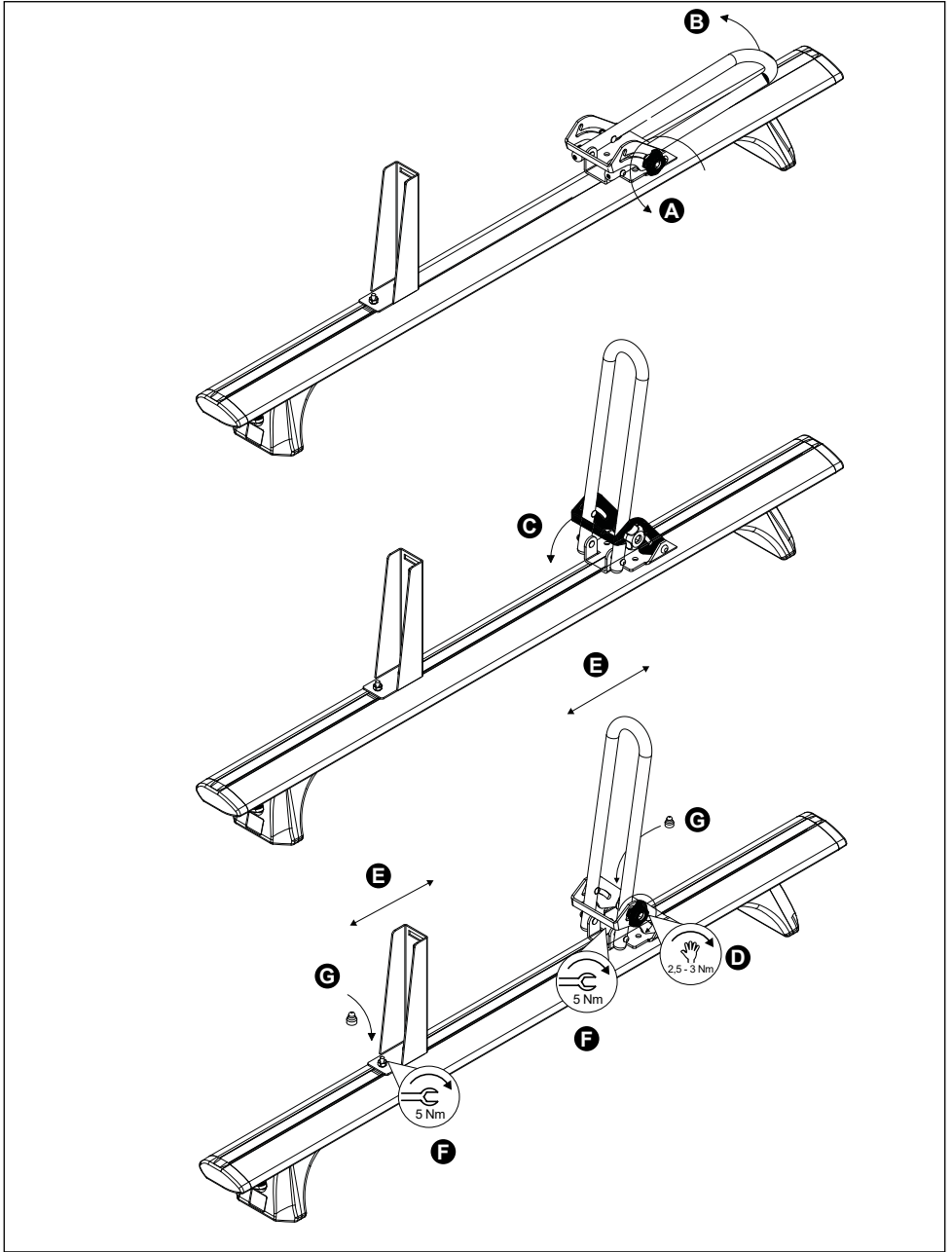
(NL) Pakket inhoud: Controleer!

(SLO) Vsebina paketa: Preverite!

2.



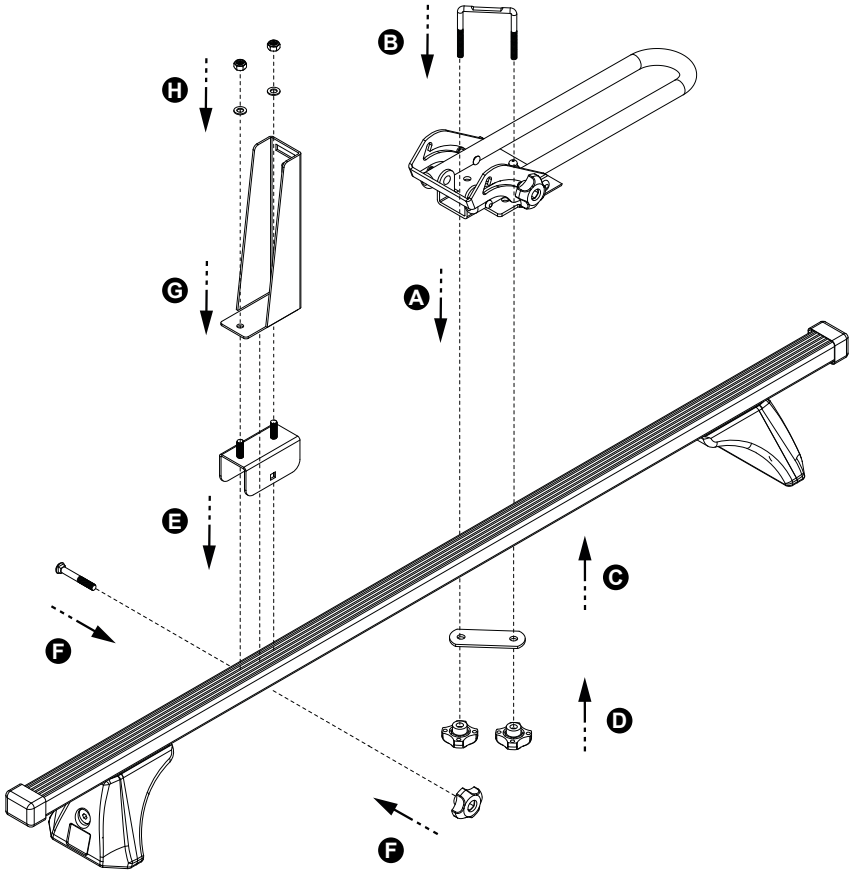
3. 



4. 



30x20 mm



5.

