



936-023

Lv7 2017-r1

Modelo-model:

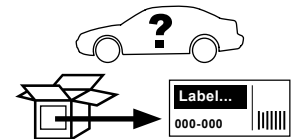
Optiplus FIX

Lote-Lot-Lot-Lot:

01-17

Peso-Weight-Poids-Gewicht:

0,44 kg



Kit tipo (Certificación)
Kit type (Certification)
Kit type (Certificat)
Kit Typ (Zertifizierung)

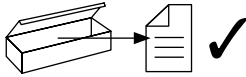
D

CEE - EEC type approval:
E9-26R-03.3015 EXT-1

Cruzber SA
ES-A14018311
P.I. Las Salinas II
14960 - Rute - Spain
www.cruzber.com

E	Instrucción de montaje ¡Leer primero!	Kit fijación
GB	Assembly instructions Read first!	Fixation Kit
F	Instruction de montage Lire en premier!	Kit fixation
D	Montageanleitung Zuerst lesen!	Stützfuß-Kit
PT	Instruções de montagem Ler primeiro!	Kit fixação
PL	Instrukcja montażu Najpierw przeczytaj!	Element mocujący
CZ	Montážní návod Čtěte pozorně!	Fixační kit
HU	Szerelési Utasítás Először olvassd el!	Rögzítő készlet
RO	Instructiuni de montaj Intai cititi!	Kit de fixare
HR	Detaljne upute Prvo procitati!	Kit za montažu
GR	Διαβάστε προσεκτικά τις Οδηγίες Συναρμολόγησης!	Κιβώτιο (Kit) Επισκευής
TR	Öncelikli montaj: Talimatlarını okuyunuz!	Montaj kiti
RU	Инструкции по монтажу Сначала прочитайте!	Крепежный комплект
I	Istruzioni di montaggio Leggere per primo!	Kit di fissaggio
NL	Montagehandleiding Eerst lezen!	Bevestigingsset
SLO	Navodila za sestavljanje Preberite!	Kit za pričvrstitev





x 1



x 1



(018-041)

x 1



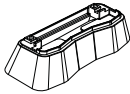
(810-055)

x 4



(815-2599)

x 4



(012-175)



**Importante!
Important!
Important!
Wichtig!**

E ¡Este Kit de fijación tiene que usarse con sistemas portacargas Cruz!

GB This fixation Kit must be used with Cruz roof rack systems!

F Cet Kit de fixation devra être utilisé avec les systèmes porte-charge Cruz!

D Dieser Stützfuß-Kit muß mit Cruz Dachträgersystemen benutzt werden!

PT Este Kit de fixação deve ser utilizado com os sistemas porta cargas Cruz!

PL Niniejszy element mocujący musi być używany z systemami bagażników dachowych firmy Cruz!

CZ Tento fixační kit musí být používán s nosným systémem Cruz!

HU Ez a rögzítő készlet csak a Cruz rendszerekkel használható!

RO Acest Kit de fixare, trebuie utilizat cu sistem Cruz!

HR Kit za montažu mora biti korišten uz Cruz sistem krovnog nosača!

GR Το αξεσουάρ αυτό θα πρέπει να χρησιμοποιείται αποκλειστικά στα συστήματα μπαρών της Cruz!

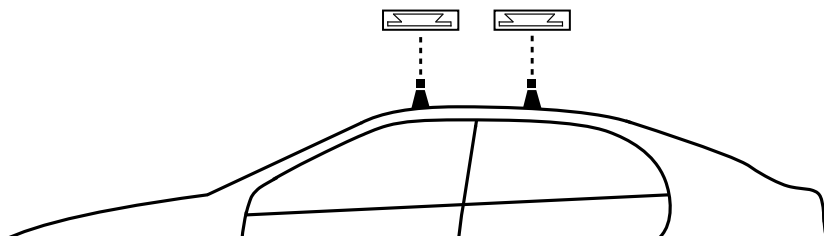
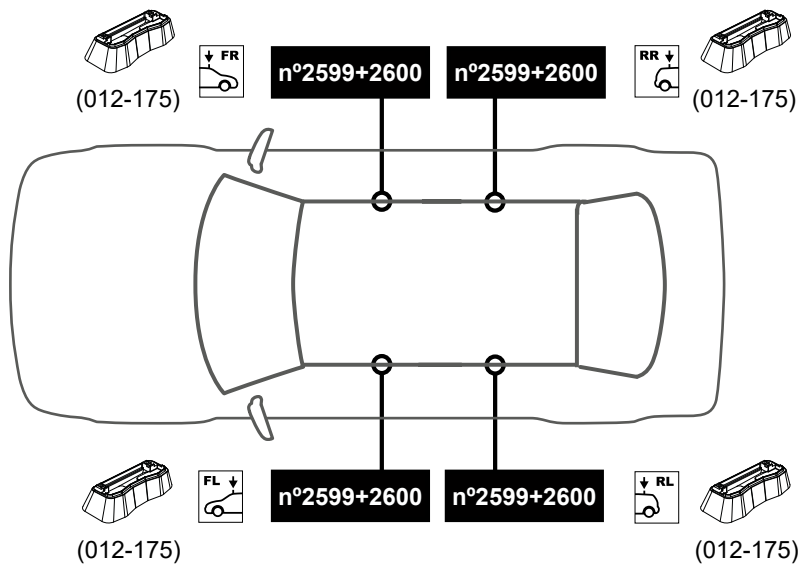
TR Bu aksesuar mutlaka Cruz taşıma sistemleriyle kullanılmalıdır!

RU Крепежный комплект должен быть использован с багажной системой на крышу марки Cruz!

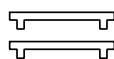
IT Questo kit di fissaggio deve essere usato con i portapacchi Cruz

NL Deze bevestigingsset moet worden gebruikt in combinatie met Cruz dakdrager systeem!

SLO Kit za pričvrstitev naj se uporablja le z izdelki iz asortimana strešnih košar Cruz!



1



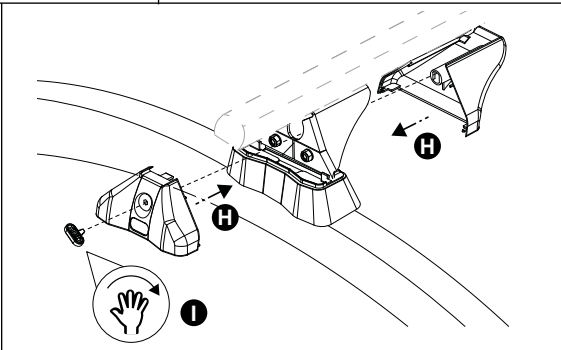
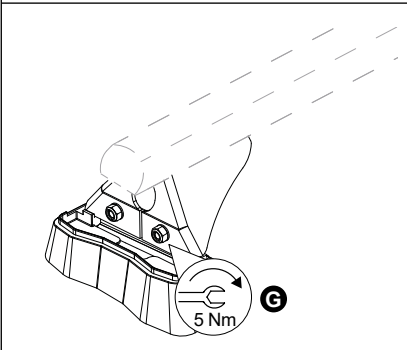
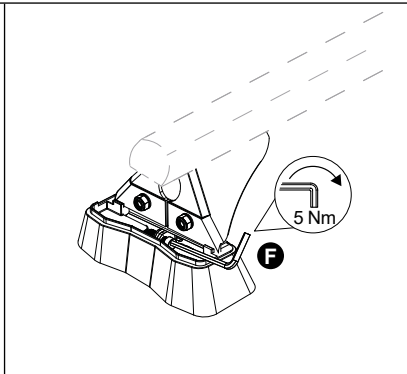
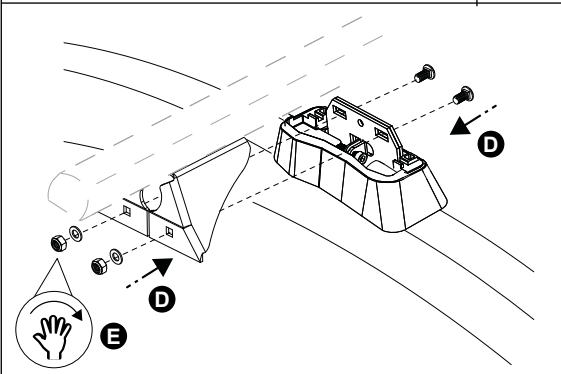
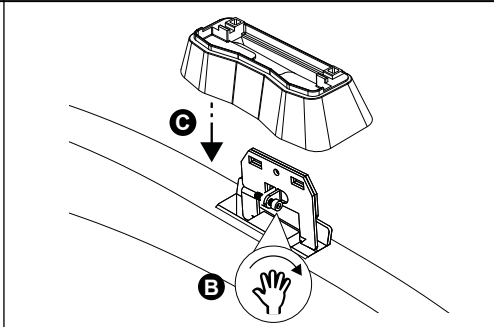
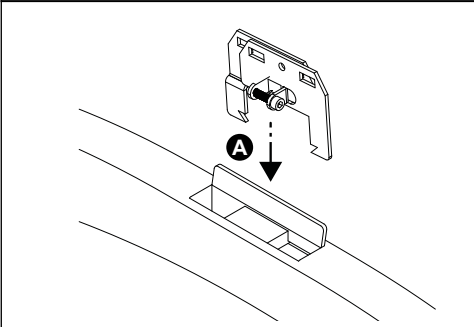
1

2

VW Polo (94-99)



VW Polo (99-02)



3

